

ZH-40124

12路单相功率采集器

使用说明书

关键词：12回路单相检测、多路功率检测、RS485通讯、MODBUS协议、直有效值测量、多回路电量测量

一、产品概述

本产品为一款实时高速测量采集12回路单相电量数据的综合采集模块，采用高精密度电流电压互感器实现每通道信号的隔离与传感，信号测量采用专用的24位高精度真有效值测量芯片，可准确测量各种波形的电流、电压、功率等有效值参数，精度高，稳定性好；采用标准RS485总线MODBUS-RTU协议。广泛应用于路灯监控、生产自动化检测、机房监控、企业能耗检测大数据分析等。本产品具有特点以下：

- 12路单相组合测量，只需接入1路总进线电压、使用方便；
- 12路同步采样独立A/D，最快只需60mS即可完成12路所有电参数的数据采集；
- 精度高，采用24位A/D采样，动态范围1000:1，电流线性范围可达0.1%；
- 稳定性好，测量精度不受环境温度影响；
- 高速测量：60mS、80mS、100mS、400mS、800mS五种采集速度可调，即在设定的时间内完成所有电参数的测量；
- 可选4路开关量输入（每路都具有状态灯显示）、2路继电器遥控输出；
- 电流可2档切换，提高小电流测量精度；

二、产品型号

ZH-40064-14M1:6路单相功率采集器,9V-30V电源,RS485接口,无开关量功能；

ZH-40064-19M1:6路单相功率采集器,85V-265V电源,RS485接口,无开关量功能；

ZH-40124-14M1:12路单相功率采集器,9V-30V电源,RS485接口,无开关量功能；

ZH-40124-19M1:12路单相功率采集器,85V-265V电源,RS485接口,无开关量功能；

ZH-40068-14M1:6路单相功率采集器,9V-30V电源,RS485接口,带4路开关2路继电器输出；

ZH-40068-19M1:6路单相功率采集器,85V-265V电源,RS485接口,带4路开关2路继电器输出；

ZH-40128-14M1:12路单相功率采集器,9V-30V电源,RS485接口,带4路开关2路继电器输出；

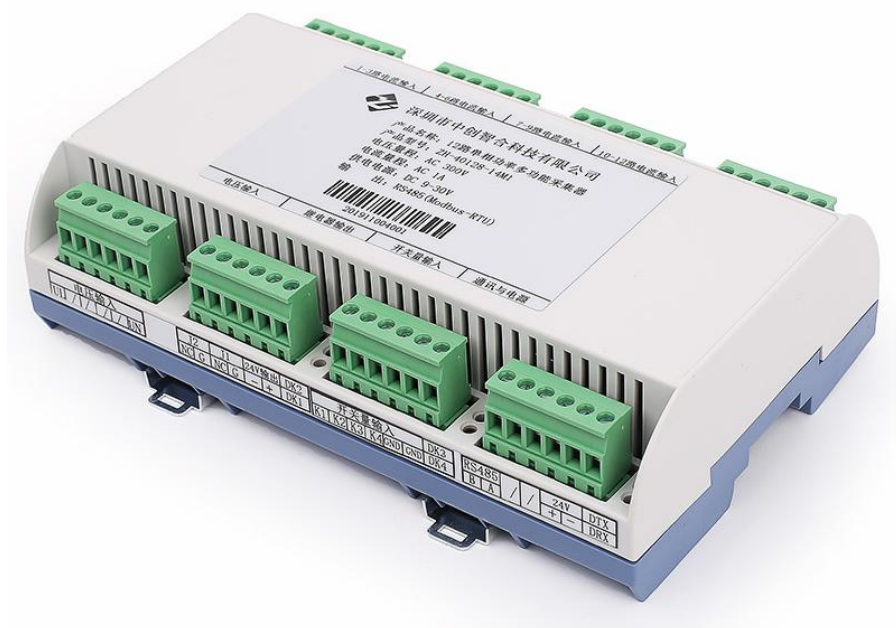
ZH-40128-19M1:12路单相功率采集器,85V-265V电源,RS485接口,带4路开关2路继电器输出；

三、性能指标

- 精度等级：电压、电流：0.2%，功率等优于：0.5%；
- 电流量程：100mA、500mA、1A、5AAC（默认）等可订制（可选外置开口互感器方式）；
- 电压量程：100V、250V、400V（默认）；
- 工作温度：-20℃~+60℃；
- 数据更新时间：60mS、80mS、100mS、400mS（默认）、800mS；
- 隔离耐压：>2500V DC；
- 辅助电源：+24V DC(9V~30V)或220VAC 可选；
- 额定功耗：<3W；
- 输出接口：RS485；
- 数据输出：总电压、频率与每相的电流、有功功率、无功功率、功率因数、有功电量、无功电量等；
- 通讯波特率：9600、19200、38400、115200 bps；
- 数据格式：无校验、8个数据位、1个停止位
- 通讯协议：MODBUS-RTU协议；
- 雷击浪涌国标四级；

*出厂默认通讯参数：通讯地址1号，9600波特率，无校验；

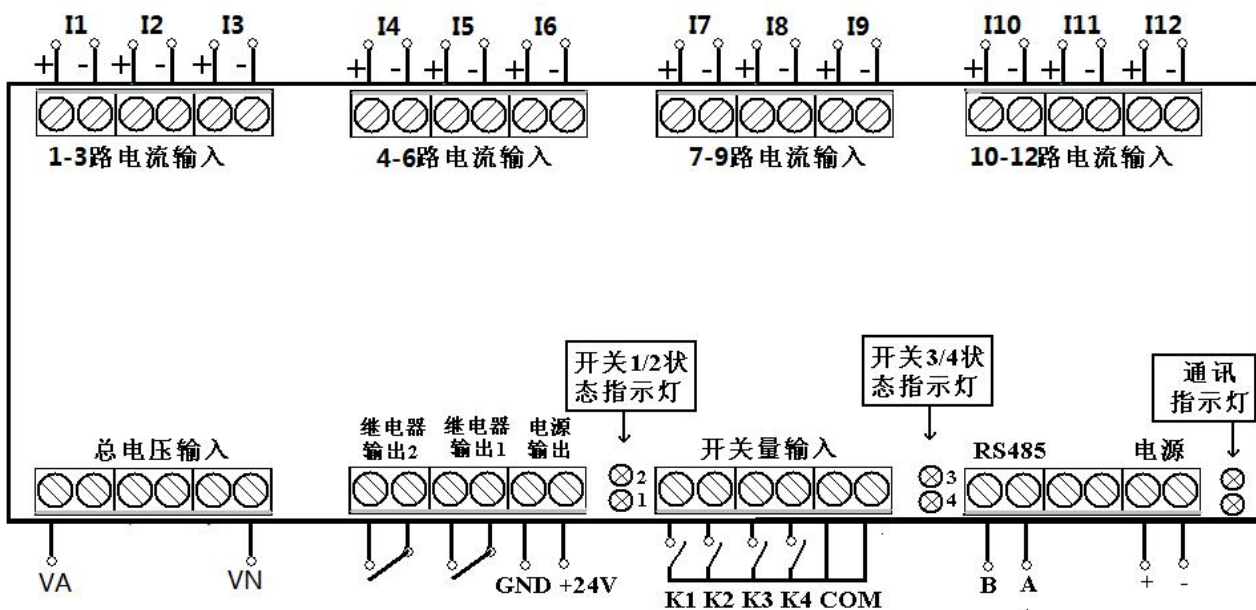
四、产品外观与尺寸



图一、产品实物图（导轨安装）

外观尺寸：180X110.5X51 mm

五、产品接线说明



图二、产品接线参考图

说明：24V 电源输出驱动电流小于 30mA；开关量的 COM 与 GND 相通；开关量指示灯 1、2、3、4 分别代表 4 路开关状态，灯亮代表开关闭合；

表一、引脚定义

功能	标号	定义	功能	标号	定义
1-3 路电流输入	I1+	1 路电流进线	4-6 电流输入	I4+	4 路电流进线
	I1-	1 路电流出线		I4-	4 路电流出线
	I2+	2 路电流进线		I5+	5 路电流进线
	I2-	2 路电流出线		I5-	5 路电流出线
	I3+	3 路电流进线		I6+	6 路电流进线
	I3-	3 路电流出线		I6-	6 路电流出线

7-9 路电流输入	I7+	7 路电流进线	10-12 路电流输入	I10+	10 路电流进线
	I7-	7 路电流出线		I10-	10 路电流出线
	I8+	8 路电流进线		I11+	11 路电流进线
	I8-	8 路电流出线		I11-	11 路电流出线
	I9+	9 路电流进线		I12+	12 路电流进线
	I9-	9 路电流出线		I12-	12 路电流出线
总电压输入	VA	电压火线输入	通讯输出	B	RS485-
	空			A	RS485+
	空		初始化端	INIT	短接上电完成地址与波特
	空			G	
	空		电源输入	L/+	电源正
VN	电压零线输入	N/-		电源负	
继电器输出	J1	继电器 1 输出常开触点 1	开关量输入	K1	开关量 1 输入
	J1-1	继电器 1 输出常开触点 2		K2	开关量 2 输入
	J2	继电器 2 输出常开触点 1		K3	开关量 3 输入
	J2-2	继电器 2 输出常开触点 2		K4	开关量 4 输入
直流电源输出	GND	直流电源输出负	COM	开关量输入公共端	
	+24V	直流电源输出正	COM	开关量输入公共端	

六、MODBUS 通讯协议

1、报文格式

(1)、功能码 0x03---查询从设备寄存器内容

主设备报文

从设备地址	(0x01-0xFF	1 字节)
功能码	(0x03	1 字节)
起始寄存器地址	(2 字节)	
寄存器个数	(2 字节)	
CRC 校验码	(2 字节)	

从设备正确报文

从设备地址	(0x01-0xFF	1 字节)
功能码	(0x03	1 字节)
数据区字节数	(2*寄存器个数	1 字节)
数据区	(寄存器内容	2*寄存器个数字节)
CRC 校验码	(2 字节)	

(2)、功能码 0x10---对从设备连续多个寄存器置数

主设备报文

从设备地址	(0x01-0xFF	1 字节)
功能码	(0x10	1 字节)
起始寄存器地址	(2 字节)	
寄存器个数	(2 字节)	
数据区字节数	(2*寄存器个数	1 字节)
写入寄存器的数据	(2*寄存器个数个	字节)
CRC 校验码	(2 字节)	

从设备正确报文

从设备地址	(0x01-0xFF	1 字节)
功能码	(0x10	1 字节)
起始寄存器地址	(2 字节)	
寄存器个数	(2 字节)	
CRC 校验码	(2 字节)	

(3)、功能码 0x06---对从设备单个寄存器置数

主设备报文

从设备地址	(0x01-0xFF	1 字节)
功能码	(0x06	1 字节)
寄存器地址	(2 字节)	
写入数据	(2 字节)	
CRC 校验码	(2 字节)	

从设备正确报文

从设备地址	(0x01-0xFF	1 字节)
功能码	(0x06	1 字节)
寄存器地址	(2 字节)	
写入的数据	(2 字节)	
CRC 校验码	(2 字节)	

注：1、CRC 检验码低位在前、高位在后，寄存器地址，寄存器个数，数据均为高位在前、低位在后；
2、寄存器字长为 16bit(两个字节)

2、寄存器说明与命令格式

(1)、电参量数据寄存器定义表（注：电压量程与电流量程详见产品标签，DATA 代表通讯读到的数据）

寄存器地址(Hex)	寄存器内容	寄存器个数	寄存器状态	量程内数据范围
0000	开关量	1	只读	0~15
0001	频率	1	只读	无符号,值=DATA/1000
0002	总电压	1	只读	无符号,值=DATA/10000*电压量程
0003	1 路电流	1	只读	无符号,值=DATA/10000*电流量程
0004	2 路电流	1	只读	无符号,值=DATA/10000*电流量程
0005	3 路电流	1	只读	无符号,值=DATA/10000*电流量程
0006	4 路电流	1	只读	无符号,值=DATA/10000*电流量程
0007	5 路电流	1	只读	无符号,值=DATA/10000*电流量程
0008	6 路电流	1	只读	无符号,值=DATA/10000*电流量程
0009	7 路电流	1	只读	无符号,值=DATA/10000*电流量程
000A	8 路电流	1	只读	无符号,值=DATA/10000*电流量程
000B	9 路电流	1	只读	无符号,值=DATA/10000*电流量程
000C	10 路电流	1	只读	无符号,值=DATA/10000*电流量程
000D	11 路电流	1	只读	无符号,值=DATA/10000*电流量程
000E	12 路电流	1	只读	无符号,值=DATA/10000*电流量程
000F	1 有功功率	1	只读	有符号,值=DATA/10000*电压量程*电流量程
0010	2 有功功率	1	只读	有符号,值=DATA/10000*电压量程*电流量程
0011	3 有功功率	1	只读	有符号,值=DATA/10000*电压量程*电流量程
0012	4 有功功率	1	只读	有符号,值=DATA/10000*电压量程*电流量程

0013	5 有功功率	1	只读	有符号,值=DATA/10000*电压量程*电流量程
0014	6 有功功率	1	只读	有符号,值=DATA/10000*电压量程*电流量程
0015	7 有功功率	1	只读	有符号,值=DATA/10000*电压量程*电流量程
0016	8 有功功率	1	只读	有符号,值=DATA/10000*电压量程*电流量程
0017	9 有功功率	1	只读	有符号,值=DATA/10000*电压量程*电流量程
0018	10 有功功率	1	只读	有符号,值=DATA/10000*电压量程*电流量程
0019	11 有功功率	1	只读	有符号,值=DATA/10000*电压量程*电流量程
001A	12 有功功率	1	只读	有符号,值=DATA/10000*电压量程*电流量程
001B	1 功率因数	1	只读	有符号,值=DATA/10000
001C	2 功率因数	1	只读	有符号,值=DATA/10000
001D	3 功率因数	1	只读	有符号,值=DATA/10000
001E	4 功率因数	1	只读	有符号,值=DATA/10000
001F	5 功率因数	1	只读	有符号,值=DATA/10000
0020	6 功率因数	1	只读	有符号,值=DATA/10000
0021	7 功率因数	1	只读	有符号,值=DATA/10000
0022	8 功率因数	1	只读	有符号,值=DATA/10000
0023	9 功率因数	1	只读	有符号,值=DATA/10000
0024	10 功率因数	1	只读	有符号,值=DATA/10000
0025	11 功率因数	1	只读	有符号,值=DATA/10000
0026	12 功率因数	1	只读	有符号,值=DATA/10000
0027	1 无功功率	1	只读	有符号,值=DATA/10000*电压量程*电流量程
0028	2 无功功率	1	只读	有符号,值=DATA/10000*电压量程*电流量程
0029	3 无功功率	1	只读	有符号,值=DATA/10000*电压量程*电流量程
002A	4 无功功率	1	只读	有符号,值=DATA/10000*电压量程*电流量程
002B	5 无功功率	1	只读	有符号,值=DATA/10000*电压量程*电流量程
002C	6 无功功率	1	只读	有符号,值=DATA/10000*电压量程*电流量程
002D	7 无功功率	1	只读	有符号,值=DATA/10000*电压量程*电流量程
002E	8 无功功率	1	只读	有符号,值=DATA/10000*电压量程*电流量程
002F	9 无功功率	1	只读	有符号,值=DATA/10000*电压量程*电流量程
0030	10 无功功率	1	只读	有符号,值=DATA/10000*电压量程*电流量程
0031	11 无功功率	1	只读	有符号,值=DATA/10000*电压量程*电流量程
0032	12 无功功率	1	只读	有符号,值=DATA/10000*电压量程*电流量程
0033	1 路正有功电度	2	读/写	无符号,值=DATA*电压量程*电流量程 /(1000*3600)
0035	2 路正有功电度	2	读/写	
0037	3 路正有功电度	2	读/写	
0039	4 路正有功电度	2	读/写	
003B	5 路正有功电度	2	读/写	
003D	6 路正有功电度	2	读/写	
003F	7 路正有功电度	2	读/写	
0041	8 路正有功电度	2	读/写	
0043	9 路正有功电度	2	读/写	
0045	10 路正有功电度	2	读/写	
0047	11 路正有功电度	2	读/写	
0049	12 路正有功电度	2	读/写	
004B	1 路正无功电度	2	读/写	

004D	2路正无功电度	2	读/写	无符号,值=DATA*电压量程*电流量程 /(1000*3600)
004F	3路正无功电度	2	读/写	
0051	4路正无功电度	2	读/写	
0053	5路正无功电度	2	读/写	
0055	6路正无功电度	2	读/写	
0057	7路正无功电度	2	读/写	
0059	8路正无功电度	2	读/写	
005B	9路正无功电度	2	读/写	
005D	10路正无功电度	2	读/写	
005F	11路正无功电度	2	读/写	
0061	12路正无功电度	2	读/写	

数据范围说明：0~10000(十进制)为额定量程范围值,最大线性范围输出数据为 12000。

(2)、地址、波特率等寄存器定义表

寄存器地址(Hex)	寄存器内容	寄存器个数	寄存器状态	数据范围
00EE	电流档位切换	1	读/写	0-原额定量程;1 1-量程缩小 5 倍;(说明 1)
00EF	采集速度	1	读/写	0-400mS (默认);1-60mS; 2-80mS;3-100 mS;4-800mS
00F0	地址	1	读/写	0-256
00F1H(241)	波特率	1	读/写	波特率(00-10)
00F2H(242)	奇偶校验	1	读/写	0-无校验; 1-奇校验; 2-偶校验; 3-2 停止位, 标志位; 4-2 停止位, 空格位;
00F3	电压量程	1	读/写	0—65535
00F4	电压量程	1	读/写	0—65535

注：00--115200bps 01--9600bps 02--19200bps 03--38000bps 04--2400bps 05--4800bps
06--9600bps 07--19200bps 08--38400bps 09--57600bps 0A--115200bps;当硬件拨码开关设置波特率时
请参照最后一页的设置方法;当地址与波特率设置为硬件拨码开关调节设置时, 软件设置地址与波特率参
数无效;

说明 1:2 档切换功能为额定量程之间的 5 倍量程切换;原额定量程时输出 10000 的数据对应量程值,
即实际值=读取值/10000*额定量程;当切换量程后输出 10000 的值对应原额定量程的五分之一, 即实际值=
读取值/10000*(额定量程/5)

(3)、电度量清零寄存器定义表

寄存器地址(Hex)	寄存器内容	寄存器个数	寄存器状态	数据范围
00E0H	所有电度量全部清零	1	写	0
00E1H	有功电度量全部清零	1	写	0
00E2H	无功电度量全部清零	1	写	0

(4)、继电器输出控制寄存器（只适用于 06 功能码控制）

寄存器地址(Hex)	寄存器内容	寄存器个数	寄存器状态	数据范围
00E8H	继电器 1 输出	1	写	00H:代表释放

				0FH:代表吸合
00E9H	继电器 2 输出	1	写	00H:代表释放 0FH:代表吸合

(5)、命令举例

命令中所有寄存器地址字节、寄存器个数字节、数据字节高位在前，低位在后；CRC 校验码低位字节在前，高位字节在后；

A: 读所有数据发送命令举例：

从设备地址	功能码	起始寄存器地址		寄存器个数		CRC-L	CRC-H
01H	03H	00H	00H	00H	24H	45H	D1H

说明：从寄存器 0 开始连续读 24 个寄存器数据，每一路电流数据占用一个寄存器；
数据返回格式：

从设备地址	功能码	数据区字节个数	返回数据区	CRC-L	CRC-H
01H	03H	48H	XX	XX

说明：数据区总共有 32 组数据，72 个字节；CRC 校验码要根据实际数据得出；
数据最小为:0000H,最大值为:2710H(十六进制), 10000D(十进制)

B: 修改地址与波特率发送命令举例：(地址由原来的 01 号变为 02 号，波特率改为 9600<代码为 01>)

从设备地址	功能码	起始寄存器地址		寄存器个数		数据字节个数	写入寄存器的数据		CRC-L	CRC-H
01H	10H	00H	F0H	00H	01H	02H	00H	02H	33H	61H

说明：“写入寄存器的数据”高字节默认为 0;第二字节为修改的地址码;同样可用 06 功能码修改；
数据返回格式：

从设备地址	功能码	起始寄存器地址		寄存器个数		CRC-L	CRC-H
01H	10H	00H	30H	00H	01H	85H	CFH

C: 电度量全部清零命令举例：

从设备地址	功能码	起始寄存器地址		写入寄存器的数据		CRC-L	CRC-H
01H	06H	00H	E0H	00H	00H	88H	3CH

说明：写入的数据为零. 同样可用 10 功能清零。

数据返回格式：

从设备地址	功能码	起始寄存器地址		写入寄存器的数据		CRC-L	CRC-H
01H	06H	00H	E0H	00H	00H	88H	3CH

D: 1 路有功电度量修改底数命令举例：

从设备地址	功能码	起始寄存器地址		寄存器个数		数据字节个数	写入寄存器的数据				CRC-L	CRC-H
01H	10H	00H	33H	00H	02H	04H	00H	01H	23H	45H	39H	ADH

说明：置第一路的初始电度量为 00012345H. 如需要对单组的电量清零写入寄存器的数据直接写入 4 个 0 即可清零，其它 11 路电度量修改底部与清零方式相同，对应的寄存器地址参照“电参量寄存器定义表”。

数据返回格式：

从设备地址	功能码	起始寄存器地址		寄存器个数		CRC-L	CRC-H

01H	10H	00H	33H	00H	02H	B1H	C7H
-----	-----	-----	-----	-----	-----	-----	-----

E: 继电器 1 吸合命令举例:

从设备地址	功能码	起始寄存器地址	写入寄存器的数据	CRC-L	CRC-H
01H	06H	00H	E8H	00H	0FH
				49H	FAH

说明: 写入的数据为 0 时代表继电器释放;

控制继电器 2 吸合的命令为: 01 06 00 E9 00 0F 18 3A;

数据返回格式:

从设备地址	功能码	起始寄存器地址	写入寄存器的数据	CRC-L	CRC-H
01H	06H	00H	E8H	00H	0FH
				49H	FAH

3、数据说明与数据还原计算

(1)、读到的所有数据格式如下表(例: 电流输入量程等于 5A 时):

序号	通道代码	输入电流	读到的十六进制数据 (Id)		十进制数据	备注
			高字节	低字节		
1	VA1	220V	27	10	10000	真有效值
2	I1	5A	27	10	10000	真有效值
3	I2	5A	27	10	10000	真有效值
4	I3	5A	27	10	10000	真有效值
...	...					
12	I11	5A	27	10	10000	真有效值
13	I12	5A	27	10	10000	真有效值

负数采用补码方式表示

(2): 实际值计算方法

电流: $I = Id / 10000 * \text{电流量程}$ (AAC)

其中: Id----从设备读到的电流数据(将二字节转为十进制数据)

如: 模块电流量程为 5A, 从模块中读到的数据值 Id=2708H(十六进制)=9992D(十进制), 即实际电流值 $I = 9992 / 10000 * 5 = 4.996A$ 。

电压: $V = Vd / 10000 * \text{电压量程}$ (VAC)

其中: Vd----从设备读到的电压数据(将二字节转为十进制数据)

如: 模块电压量程为 220V, 从模块中读到的数据值 Vd=2708H(十六进制)=9992D(十进制), 即实际电压值 $V = 9992 / 10000 * 220 = 219.824V$ 。

功率: $P = Pd / 10000 * \text{电压量程} * \text{电流量程}$ (W)

其中: Pd----从设备读到的功率数据(将二字节转为十进制数据)

如: 模块电压量程为 220V, 电流量程为 5A, 从模块中读到的数据值 Pd=2708H(十六进制)=9992D(十进制), 即实际功率值 $P = 9992 / 10000 * 220 * 5 = 1099.12W$ 。(注: 负功率采用补码方式表式)

功率因数: $C = Cd / 10000$

其中: Cd----从设备读到的功率因数数据(将二字节转为十进制数据)

如: 从模块中读到的数据值 Cd=2708H(十六进制)=9992D(十进制), 即实际功率因数 $C = 9992 / 10000 = 0.9992$ 。(注: 负功率采用补码方式表式)

$KWH = KWHD * \text{电压量程} * \text{电流量程} / (1000 * 3600)$ (kWh)

其中: KWHD----从设备读到的电度数据(将二字节转为十进制数据)

如: 模块电压量程为 220V, 电流量程为 5A, 从模块中读到的数据值 KWHD = 00012308H(十六进制)=74504D(十进制), 即实际电度量 $KWH = 74504 * 220 * 5 / (1000 * 3600) = 22.765 kWh$ 。(注: 电度量除

1000 与 3600，代表把读到的数据转换为千瓦与小时，产品内部输出的数据为瓦.秒)。

注：在 MODBUS 协议里由于电度量占用两个寄存器，读回数据为 4 个字节，所以电度量数据读回来后需进行还原为长整型数据（4 个字节），即用高位寄存器数据乘以 65536 再加低位寄存器即为原始数据。

七、硬件拨盘地址与软件地址选择功能

1、硬件或软件设置功能选择

本板内部设有一个硬件地址和软件地址选择开关,当 DZ01 短接时,为硬件设置通讯地址和波特率方式;不插短接块时为软件设置通讯地址和波特率方式。

硬件设置地址和波特率：开关短接

软件设置地址和波特率：开关断开

2、拨码开关设置地址与波特率说明

本板内部再设有一个 8 位 DIP 双列拨盘开关,当选择硬件设置通讯地址和波特率方式时，用于地址和波特率设定，开关位于“ON”时为“0”；“OFF”时为“1”。

1~6 为地址设置，可选地址为：00H~3FH（十六进制）0~63D（十进制）

7~8 为波特率设置，可选波特率为，00H~03H（十六进制）0~3D（十进制）

代码定义：0--115200bps 1--9600bps 2--19200bps 3--38400bps



附 1：地址码对照表

开关地址设置	地址码 (HEX)	地址码 (十进制)	波特率设置	波特率
1 号 OFF 状态, 2-6 号 ON 状态	01	1	7、8 号 ON	115200
2 号 OFF 状态, 1/3-6 号 ON 状态	02	2	7 号 OFF,8 号 ON	9600
1/2 号 OFF 状态, 3-6 号 ON 状态	03	3	7 号 ON,8 号 OFF	19200
3 号 OFF 状态, 1-2/4-6 号 ON 状态	04	4	7、8 号 OFF	38400
1/3 号 OFF 状态, 2/4-6 号 ON 状态	05	5		
2/3 号 OFF 状态, 1/4-6 号 ON 状态	06	6		
.....		
2 号 ON 状态, 1/3-6 号 OFF 状态	3D	61		
1 号 ON 状态, 2-6 号 OFF 状态	3E	62		
1-6 号 FF 状态	3F	63		

版本：@2019.12 版；